

Questa guida fornisce le istruzioni per la sostituzione della scheda elettronica delle centrali KYO UNIT con la scheda elettronica della centrale Absoluta 630.

Per maggiori informazioni sull'installazione della centrale Absoluta 630, visitare <http://www.bentelsecurity.com/qr/1130101> oppure scansionare il codice QR qui a lato.



Per maggiori informazioni sull'uso della centrale Absoluta 630, visitare <http://www.bentelsecurity.com/qr/1120201> oppure scansionare il codice QR qui al lato. Il manuale utente è disponibile anche in forma cartacea, su richiesta.



Informazioni sulla sicurezza

Leggere le informazioni sulla sicurezza prima di installare l'apparecchiatura.

Importante: Questa apparecchiatura deve essere installata solo da personale qualificato. Una persona qualificata è un installatore con formazione tecnica adeguata. L'installatore deve essere consapevole dei potenziali pericoli durante l'installazione e delle misure disponibili per ridurre al minimo i rischi per l'installatore e altre persone.

- Prima di installare questa apparecchiatura, scollegare tutte le fonti di alimentazione (ad esempio, rete elettrica, batteria e linea telefonica) collegate al pannello di allarme.
- Installare l'apparecchiatura al chiuso in un ambiente non pericoloso in cui siano soddisfatte le seguenti condizioni:
 - Grado di inquinamento - Massimo 2
 - Sovratensioni - Categoria II
- Il cablaggio interno deve essere instradato per evitare tensioni sui collegamenti dei cavi e dei terminali, connessioni allentate dei terminali, e danni all'isolamento del conduttore.
- Informare l'utente che non sono presenti parti riparabili dall'utente in questa apparecchiatura. Tutta l'apparecchiatura deve essere riparata da personale qualificato.

Introduzione

Il kit ABS-630/PCB vi permette aggiornare i sistemi di sicurezza basati sulle centrali KYO UNIT dotati di contenitore BOX PLUS, con le funzionalità della centrale Absoluta 630.

La **Tabella 1** mostra alcuni dei vantaggi di un sistema di sicurezza basato sulla centrale Absoluta 630.

Tabella 1: Vantaggi centrale Absoluta 630 rispetto a centrale KYO UNIT

Caratteristica	Absoluta 630	KYO UNIT
Supporto tastiera touch-screen con mappe grafiche	SÌ	NO
Supporto dispositivi via radio bidirezionali PowerG	SÌ	NO
Supporto sirene via radio bidirezionali PowerG	SÌ	NO
Comunicatore dual-path	SÌ	NO
Notifica eventi tramite SMS	SÌ	NO
Notifica eventi a ricevitori SG-System, via Internet	SÌ	NO

Caratteristica	Absoluta 630	KYO UNIT
Protocolli di comunicazione: <ul style="list-style-type: none"> • ADEMCO / SILENT KNIGHT - Slow 10 baud - 3/1, 4/1, 4/2 • ADEMCO / SILENT KNIGHT - Fast 14 baud - 3/1, 4/1, 4/2 • FRANKLIN / SECOA / DCI-VERTEX - Fast 20 baud - 3/1, 4/1, 4/2 • RADIONICS - 40 baud - 3/1, 4/1, 4/2 • SCANTRONIC - 10 baud - 3/1, 4/1, 4/2 • CESA 	NO	Sì
Protocollo di comunicazione CONTACT ID	Sì (1)	Sì
Protocollo di comunicazione SIA	Sì (1)	NO
Notifica eventi via e-mail	Sì	NO
Monitoraggio e controllo tramite app utente per dispositivi mobili	Sì	NO
Verifica allarme tramite ascolto ambientale	NO	Sì
Programmazione e monitoraggio tramite app installatore per dispositivi mobili	Sì	NO
Integrazione con software di terze parti	Sì	NO

Nota:

- 1) Per la notifica degli eventi tramite messaggi Contact ID e SIA, si deve installare il modulo GSM, ABS-GSM, o il modulo IP, ABS-IP. I moduli ABS-GSM e ABS-IP non sono forniti con il kit ABS-630/PCB ma devono essere acquistati separatamente.

Centrali compatibili

La **Tabella 2** mostra le centrali KYO UNIT che possono essere aggiornate con il kit ABS-630/PCB.

Tabella 2: Centrali KYO UNIT compatibili con il kit ABS-630/PCB

Modello	Contenitore	Scheda Madre	Alimentazione	Compatibile
KYO8GP-SW2	BOX PLUS	K8G	BAW35T12 o BAQ35T12	Sì
KYO8GWP-SW2	BOX PLUS	K8GW	BAW35T12 o BAQ35T12	Sì
KYO32GP-SW2	BOX PLUS	K32G	BAW35T12 o BAQ35T12	Sì
KYO8GP-SW2	BOX PLUS	K8G	BAW50T12	Sì
KYO8GWP-SW2	BOX PLUS	K8GW	BAW50T12	Sì
KYO32GP-SW2	BOX PLUS	K32G	BAW50T12	Sì
KYO4P	BOX PLUS	K4	TRF	Sì (1)
KYO8P	BOX PLUS	K8	TRF	Sì (1)
KYO8WP	BOX PLUS	K8W	TRF	Sì (1)
KYO32P	BOX PLUS	K32	TRF	Sì (1)
KYO8GP-SW1	BOX PLUS	K8G	BAQ15T12	Sì (1)
KYO8GWP-SW1	BOX PLUS	K8GW	BAQ15T12	Sì (1)
KYO32GP-SW1	BOX PLUS	K32G	BAQ15T12	Sì (1)

Nota:

- 1) Sulle centrali KYO UNIT alimentate dal trasformatore TRF o dall'alimentatore BAQ15T12, si deve sostituire il trasformatore o l'alimentatore, con l'alimentatore BAW35T12. L'alimentatore BAW35T12 non è incluso nel kit ABS-630/PCB ma deve essere acquistato separatamente.

Prima di procedere con l'aggiornamento, tenere presenti alcune limitazioni della nuova centrale basata sulla scheda elettronica ABS630, rispetto alla centrale basata su una scheda elettronica KYO UNIT.

La **Tabella 3** mette a confronto le caratteristiche principali delle schede elettroniche KYO UNIT con le caratteristiche della scheda elettronica Absoluta 630: in grassetto sono evidenziati i valori critici.

Tabella 3: Caratteristiche principali delle schede elettroniche KYO UNIT rispetto alla scheda elettronica ABS630

Scheda elettronica	K4	K8	K8W	K8G	K8GW	K32	ABS630
Zone a bordo	4	8	8	8	8	8	6 (1)
Numero massimo di zone cablate	4	8	8	8	8	32	30
Numero massimo di zone via radio	0	0	32	0	32	32	30
Numero massimo di zone (cablate + via radio)	4	8	32	8	32	32	30
Numero massimo di espansioni di ingresso	0	0	0	0	0	4	4
Uscite a bordo: relè da 1 A	1	1	1	0	0	1	0
Uscite a bordo: relè da 2 A	0	0	0	0	0	0	1
Uscite a bordo: relè da 3 A	0	0	0	1	1	0	0
Uscite a bordo: open collector da 100 mA	0	0	0	0	0	0	2
Uscite a bordo: open collector da 150 mA	3	3	3	0	0	3	0
Uscite a bordo: open collector da 500 mA	0	0	0	5	5	0	0
Numero massimo di uscite	4	4	4	6	6	14	16
Numero massimo di espansioni di uscita	0	0	0	0	0	2	2
Numero massimo di tastiere	8	8	8	8	8	8	4
Numero massimo di lettori di chiave	16	16	16	16	16	16	8
Numero massimo di PIN utenti	24	24	24	24	24	24	16
Numero massimo di chiavi	128	128	128	128	128	128	16
Numero massimo di telecomandi	0	0	16	0	16	16	16
Numero massimo di utenti	152	152	152	152	152	152	48
Numero massimo di aree	4	4	4	4	4	8	8
Numero massimo di numeri telefonici	8	8	8	8	8	8	16

Nota:

- 1) Se sulla centrale KYO UNIT vengono utilizzate più di sei zone, si deve installare un'espansione di ingresso/uscita M-IN/OUT nel contenitore della centrale. L'espansione M-IN/OUT non è inclusa nel kit ABS-630/PCB ma deve essere acquistata separatamente.

Componenti del sistema KYO UNIT

Si possono mantenere tutti i componenti del sistema KYO UNIT, tranne quelli indicati nella [Tabella 4](#), che devono essere sostituiti con i componenti equivalenti del sistema Absoluta 630, indicati nella stessa tabella.

Nota: La centrale Absoluta 630 supporta solo i dispositivi BPI a 12 V quindi, eventuali dispositivi BPI a 5 V presenti nel sistema, devono essere sostituiti con gli equivalenti a 12 V.

Tabella 4: Componenti del sistema Absoluta 630 equivalenti a quelli del sistema KYO UNIT

Dispositivo	KYO UNIT	Absoluta 630
Tastiera a LED (1)	CLASSIKA LED	CLASSIKA LCD, ABSOLUTA M-TOUCH
Tastiera a LED con espansione ingresso/uscita, e lettore di prossimità (1)	PREMIUM LED	PREMIUM LCD, ABSOLUTA T-BLACK, ABSOLUTA T-WHITE (2)
Scheda per sintesi vocale (3)	NC2/VOX	ABS-GSM
Modulo microfono + altoparlante (4)	VOX-REM	Non disponibile
Espansione ingresso/uscita	M-IN/OUT	M-IN/OUT (5)
Ricevitore per dispositivi via radio (6)	VRX32-433, VRX32-433EN, VRX32-868, Vector/RX, Vector/RX8	BW-PGH

Dispositivo	KYO UNIT	Absoluta 630
Ripetitore per dispositivi via radio	VRP-433	BW-REP
Rilevatore di movimento PIR, via radio	AMD20NP, KMD20NP	BW-802
Rilevatore di movimento PIR, immune agli animali domestici, via radio	AMD20, KMD20	BW-802
Contatto magnetico via radio, con ingresso ausiliario	AMC10, AMC30, KMC10, KMC30	BW-MCN
Contatto magnetico a scomparsa	KMC20	BW-303
Telecomando	ARC10, ARC20, ARC30, KRC10	BW-RCH
Rilevatore di fumo via radio	ASD10, ASD20, ASD30, KSD20	BW-SMD

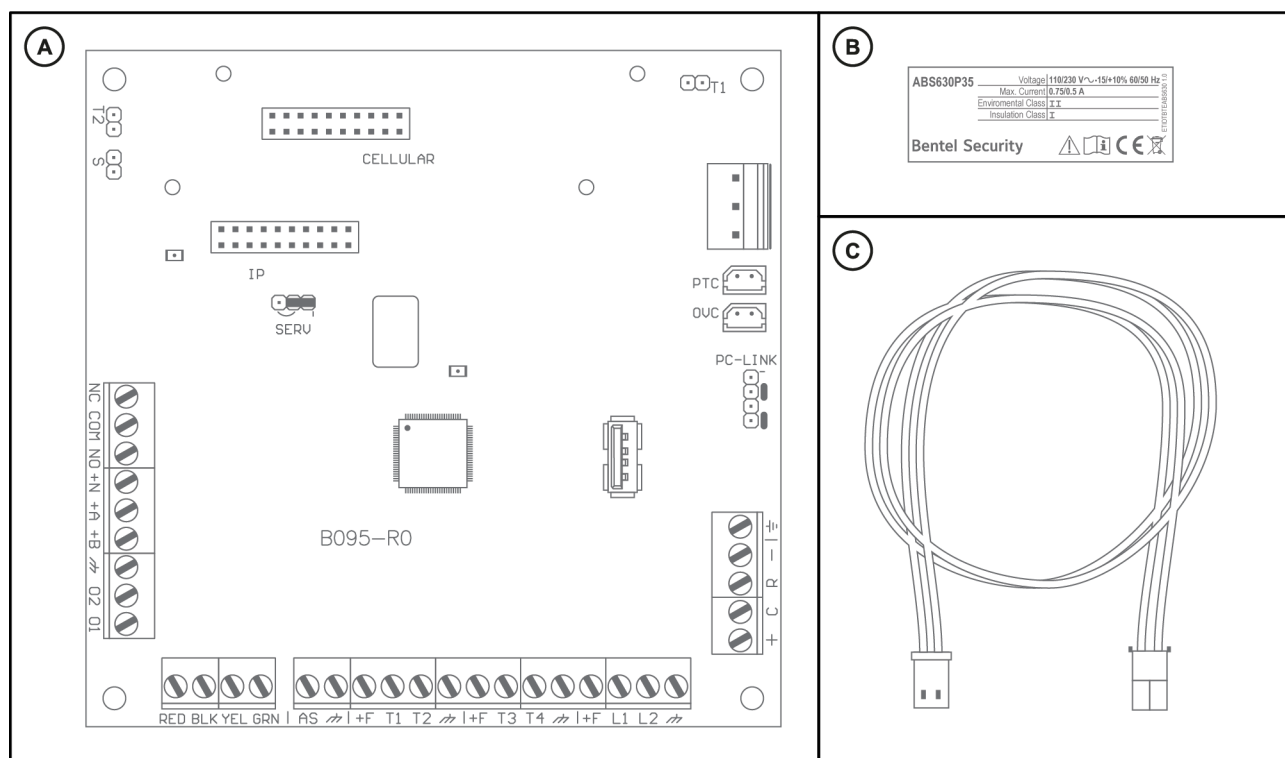
Nota:

- 1) La centrale Absoluta 630 non supporta le tastiere a LED, quindi devono essere sostituite con le tastiere LCD o con la tastiera Absoluta M-Touch.
- 2) La centrale Absoluta 630 non supporta l'espansione ingresso/uscita delle tastiere.
- 3) La centrale Absoluta 630 non è dotata di interfaccia telefonica PSTN. Per la notifica degli eventi tramite messaggi vocali, si deve installare il modulo GSM, ABS-GSM.
- 4) La centrale Absoluta 630 non supporta la verifica dell'allarme tramite ascolto ambientale.
- 5) La centrale Absoluta 630 supporta solo la configurazione a 6 ingressi, o a 6 uscite.
- 6) Le centrali KYO UNIT supportano dispositivi via radio a 433 MHz e 868 MHz mentre la centrale Absoluta 630 supporta solo dispositivi via radio a 868 MHz.

Componenti del kit ABS-630/PCB

La **Figura 1** mostra i componenti del kit ABS-630/PCB.

Figura 1: Componenti del kit ABS-630/PCB



A	Scheda elettronica ASB630	B	Etichetta dati di targa
C	Cavetto per il controllo della tensione di uscita dell'alimentatore		

Installazione del kit ABS-630/PCB

Per l'installazione del kit ABS-630/PCB, completare i passaggi seguenti.

- 1) Prendere nota della programmazione della centrale KYO UNIT, servirà per la programmazione della centrale Absoluta 630.
- 2) Smontare la scheda elettronica KYO UNIT: Per maggiori informazioni, vedere [Smontaggio della scheda elettronica KYO UNIT](#).
- 3) Se la centrale KYO UNIT è dotata del trasformatore TRF, sostituire il trasformatore con l'alimentatore BAW35T12: per maggiori informazioni, vedere [Smontaggio del trasformatore TRF e Montaggio dell'alimentatore BAW35T12](#).
- 4) Se la centrale KYO UNIT è dotata dell'alimentatore BAQ15T12, sostituirlo con l'alimentatore BAW35T12: per maggiori informazioni, vedere [Smontaggio dell'alimentatore BAQ15T12 e Montaggio dell'alimentatore BAW35T12](#).
- 5) Montare la scheda elettronica ABS630: Per maggiori informazioni, vedere [Montaggio della scheda elettronica ABS630](#).
- 6) Programmare la nuova centrale in modo da riprodurre il funzionamento della vecchia centrale.

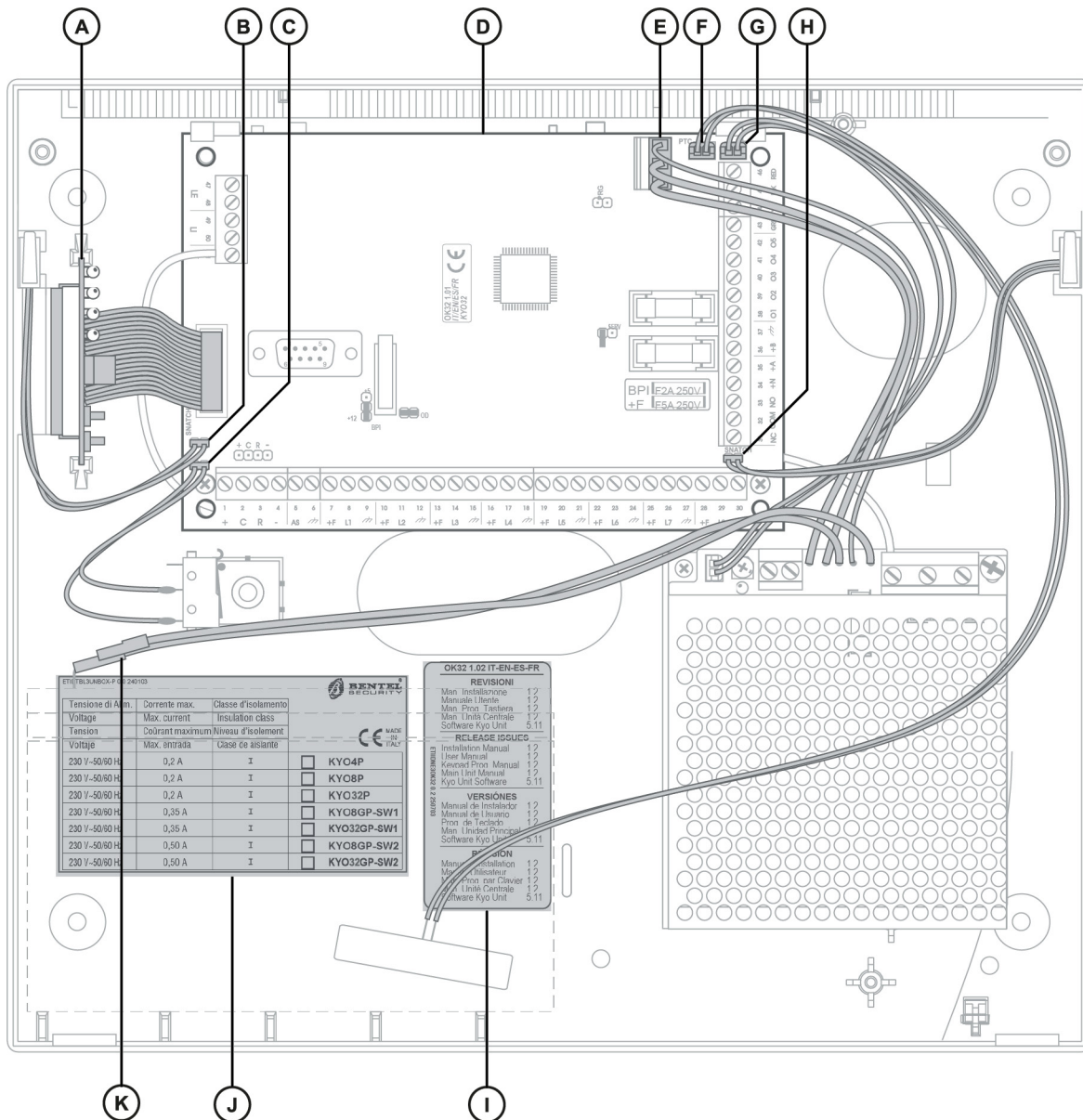
Per maggiori informazioni sulla programmazione della centrale Absoluta 630, visitare <http://www.bentelsecurity.com/qr/1130101> oppure scansionare il codice QR qui a lato.



Smontaggio della scheda elettronica KYO UNIT

La [Figura 2](#) mostra i componenti delle centrali KYO8GP-SW2, KYO8GWP-SW2 e KYO32GP-SW2.

Figura 2: Smontaggio scheda elettronica KYO UNIT



A	Scheda NC2/VOX	G	Connettore per il controllo della tensione di uscita dell'alimentatore
B	Connettore del deviatore antiapertura sinistro	H	Connettore del deviatore antiapertura destro
C	Connettore del deviatore antistrappo	I	Etichetta manuali di istruzioni
D	Scheda elettronica KYO UNIT	J	Etichetta dati di targa
E	Connettore di alimentazione	K	Connettori della batteria
F	Connettore della sonda termica		

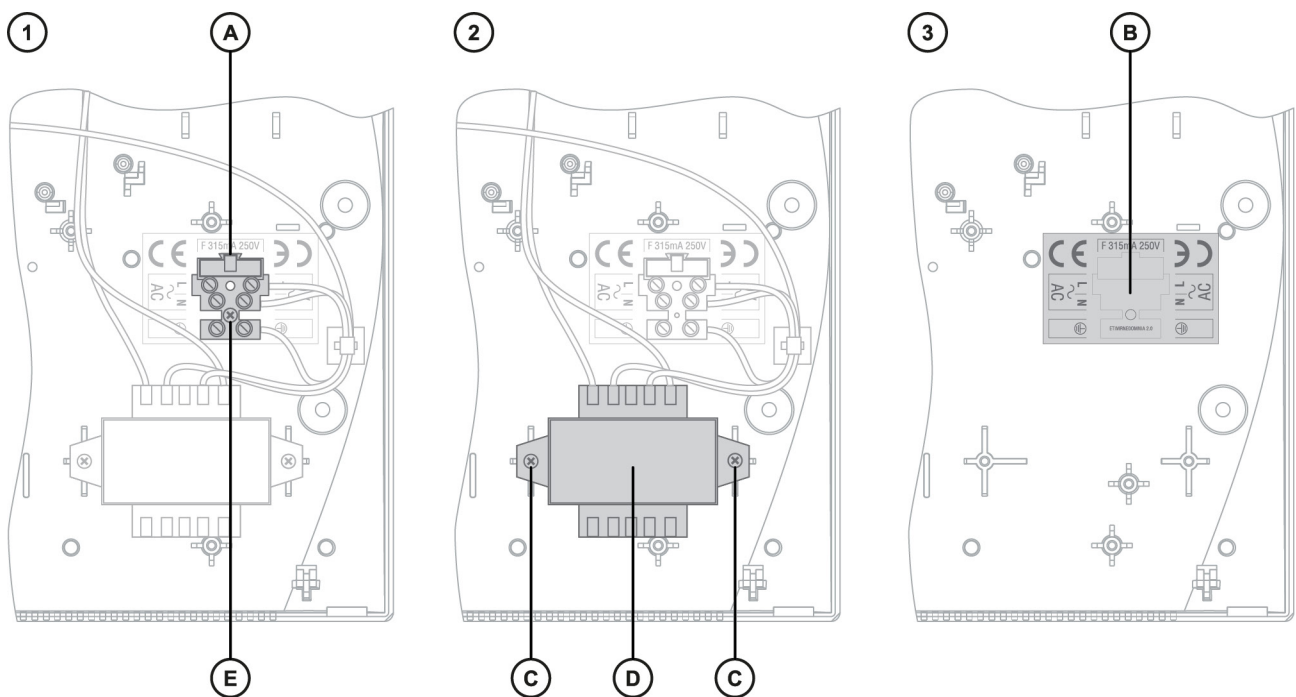
Per smontare la scheda elettronica KYO UNIT, vedere la [Figura 2](#) e completare i passaggi seguenti.

1. Per evitare l'attivazione delle sirene autoalimentate, mettere la centrale nello stato di servizio.
2. Avvertire la centrale di vigilanza, e gli utenti del sistema di sicurezza, che potrebbero ricevere delle segnalazioni di allarme.
3. Aprire l'interruttore di alimentazione della centrale.

4. Aprire la centrale.
5. Scollegare i connettori **K** dalla batteria.
6. Per far smettere di suonare le sirene autoalimentate, collegare l'alimentazione delle sirene alla batteria della centrale.
7. Scollegare tutti i connettori evidenziati in [Figura 2](#).
8. Se presente, rimuovere la scheda NC2/VOX **A**.
9. Etichettare tutti i fili collegati alle morsettiere della scheda elettronica.
10. Scollegare tutti i fili dalle morsettiere della scheda elettronica.
11. Rimuovere la scheda elettronica: se la scheda elettronica è fissata con delle viti, metterle da parte perché serviranno per il fissaggio della scheda elettronica ABS630.
12. Rimuovere le etichette **I** e **J**.

Smontaggio del trasformatore TRF

Figura 3: Smontaggio del trasformatore TRF



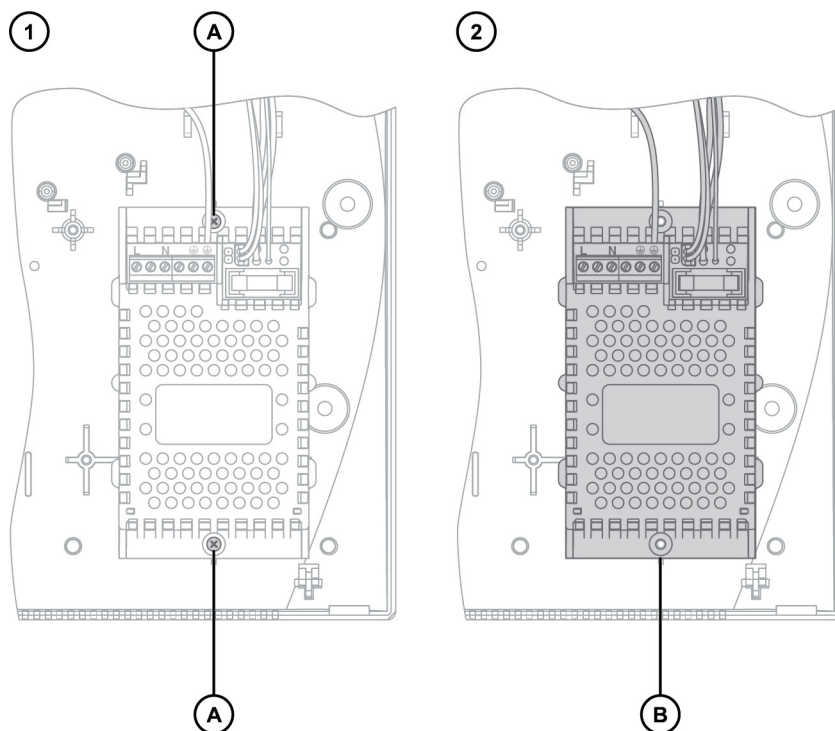
A	Morsettiera	D	Trasformatore TRF
B	Etichetta	E	Vite di fissaggio della morsettiera
C	Viti di fissaggio del trasformatore		

Per smontare il trasformatore TRF, vedere la [Figura 3](#) e completare i passaggi seguenti.

1. Svitare la vite **A** per rimuovere la morsettiera **E**.
2. Svitare le viti **C** per rimuovere il trasformatore **D**: mettere da parte queste viti; serviranno per il fissaggio dell'alimentatore BAW35T12.
3. Rimuovere l'etichetta **B**.

Smontaggio dell'alimentatore BAQ15T12

Figura 4: Smontaggio dell'alimentatore BAQ15T12



A	Viti di fissaggio dell'alimentatore	B	Alimentatore BAQ15T12
---	-------------------------------------	---	-----------------------

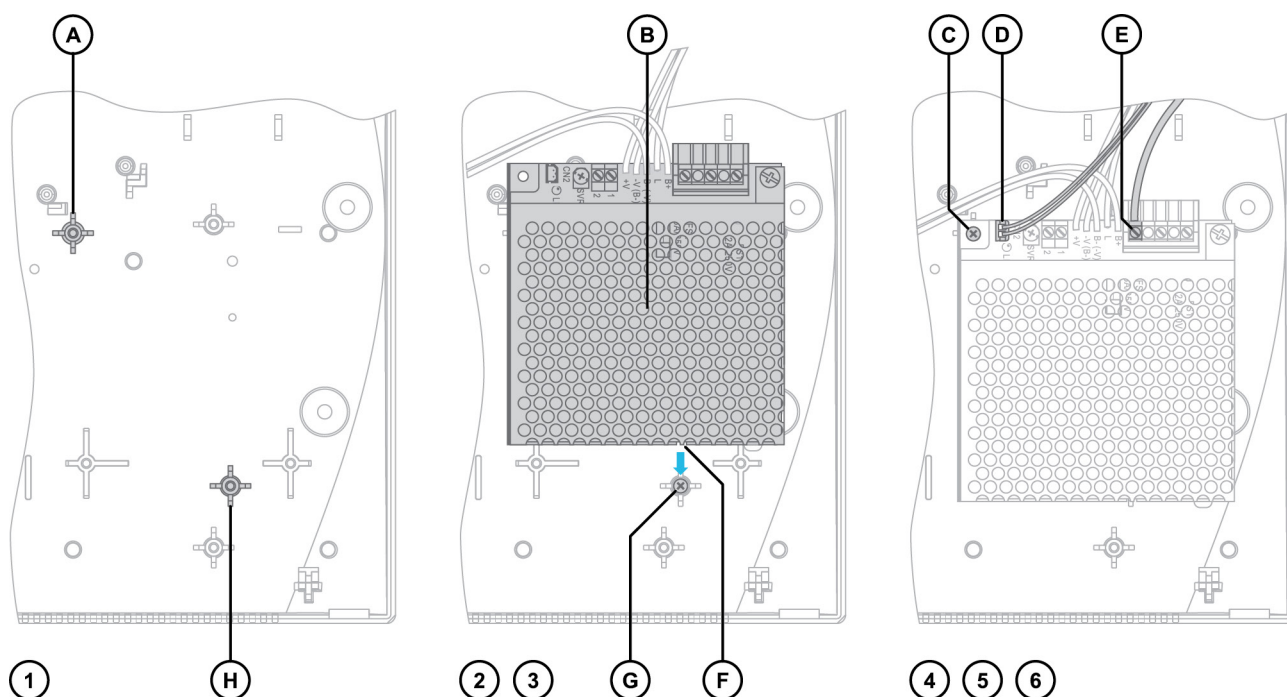
Per smontare l'alimentatore BAQ15T12, vedere la [Figura 4](#) e completare i passaggi seguenti.

1. Svitare le viti **A**: mettere da parte queste viti; serviranno per il fissaggio dell'alimentatore BAW35T12.
2. Rimuovere l'alimentatore **B**.

Montaggio dell'alimentatore BAW35T12

Prima di montare l'alimentatore BAW35T12, smontare il trasformatore TRF, come indicato in [Smontaggio del trasformatore TRF](#) oppure l'alimentatore BAQ15T12, come indicato in [Smontaggio dell'alimentatore BAQ15T12](#).

Figura 5: Montaggio alimentatore BAW35T12



A	Colonnina per il fissaggio dell'alimentatore	E	Morsetto di terra
B	Alimentatore BAW35T12	F	Asola per il fissaggio dell'alimentatore
C	Vite per il fissaggio dell'alimentatore	G	Vite per il fissaggio dell'alimentatore
D	Connettore per il controllo della tensione di uscita dell'alimentatore	H	Colonnina per il fissaggio dell'alimentatore

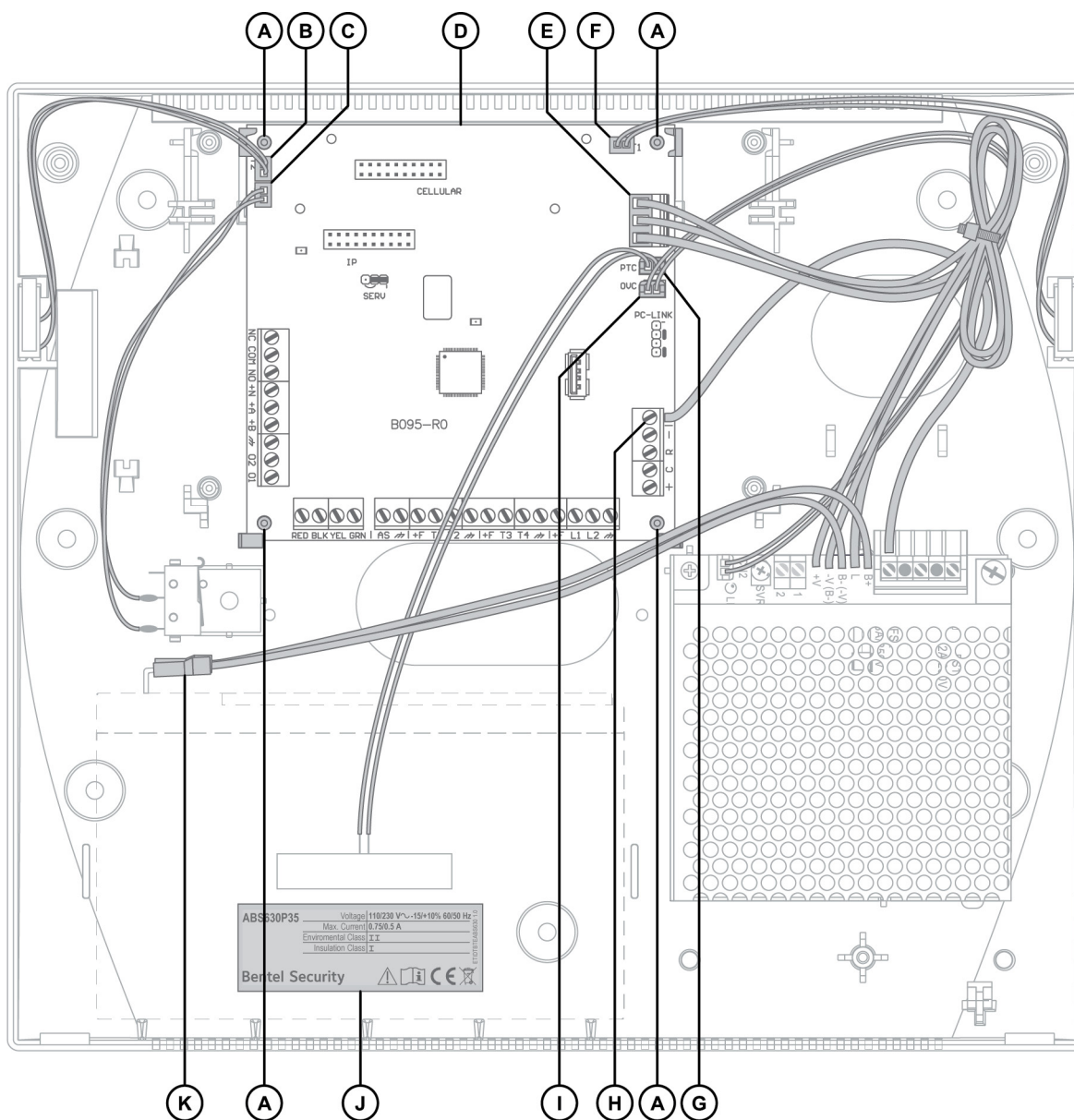
Per montare l'alimentatore BAW35T12, vedere la [Figura 5](#) e completare i passaggi seguenti.

1. Individuare le colonnine **A** ed **F** per il fissaggio dell'alimentatore.
2. Sulla colonnina **F**, avvitare la vite **E** messa da parte durante lo smontaggio del trasformatore TRF: non avvitare la vite fino in fondo ma lasciare qualche millimetro di distanza tra la testa della vite e la colonnina.
3. Far scorrere l'asola **D** presente sull'alimentatore, tra la colonnina **F**, e la testa della vite **E**.
4. Fissare l'alimentatore alla colonnina **A**, tramite la vite **C** messa da parte durante lo smontaggio del trasformatore TRF.
5. Collegare un lato del cavo fornito con il kit, al connettore **D** dell'alimentatore.
6. Collegare un filo giallo-verde al morsetto di terra **E**.

Montaggio della scheda elettronica ABS630

La Figura 6 mostra i componenti della centrale ABS630P35.

Figura 6: Montaggio scheda elettronica ABS630



A	Colonnine per il fissaggio della scheda elettronica	G	Connettore della sonda termica
B	Connettore del deviatore antiapertura sinistro	H	Morsetto per il collegamento a terra
C	Connettore del deviatore antistrappo	I	Connettore per il controllo della tensione di uscita dell'alimentatore
D	Scheda elettronica ABS630	J	Etichetta dati di targa
E	Connettore di alimentazione	K	Connettori della batteria
F	Connettore del deviatore antiapertura destro		

Per montare la scheda elettronica ABS630, vedere la Figura 6 e completare i passaggi seguenti.

1. Attaccare l'etichetta dati di targa J, sul fondo della centrale.

Nota: Se si sta aggiornando una centrale KYO UNIT dotata di alimentatore BAW50T12, non usare l'etichetta J. Per i valori di alimentazione, fare riferimento alle informazioni presenti sull'etichetta dell'alimentatore.

2. Individuare le colonnine **A** per il fissaggio della scheda elettronica.
3. Montare la scheda elettronica ABS630: se necessario, fissare la scheda elettronica con le viti messe da parte durante lo smontaggio della scheda elettronica KYO UNIT.
4. Collegare tutti i connettori evidenziati in [Figura 6](#).
5. Collegare il filo giallo-verde al morsetto per il collegamento a terra **H**.
6. Ricollegare tutti i fili alle morsettiere della scheda elettronica.
7. Scollegare i fili di alimentazione delle sirene autoalimentate dai morsetti della batteria, e collegarli ai morsetti +N e massa della scheda elettronica: le sirene suoneranno finché non sarà ripristinata l'alimentazione della centrale.
8. Collegare i connettori **K** alla batteria.
9. Chiudere l'interruttore di alimentazione della centrale.
10. Chiudere la centrale.

R.A.E.E. Dichiarazione sul riciclaggio del prodotto

Per informazioni sul riciclaggio di questo prodotto è necessario contattare l'azienda presso la quale esso era stato acquistato. Se questo prodotto viene gettato via e non viene restituito per la riparazione, è necessario assicurarsi che esso venga restituito, attenendosi alle informazioni del fornitore. Questo prodotto non può essere smaltito nei rifiuti domestici. Direttiva 2012/19/UE sui rifiuti di apparecchiature elettriche ed elettroniche.

© 2023 Johnson Controls. Tutti i diritti riservati. JOHNSON CONTROLS e BENTEL SECURITY sono marchi e/o marchi registrati. L'uso non autorizzato è severamente proibito.

Johnson Controls Products Italia S.r.l. – Via Gabbiano, 22 – Zona Ind. S. Scolastica – 64013 Corropoli (TE) – Italy
Tel.: +39 0861 839060 – Fax: +39 0861 839065 – bentel.info@jci.com – www.bentelsecurity.com

ABS-630/PCB Installation Guide Italian

ISTISJBIABS630PC 0.0 210323 MW22